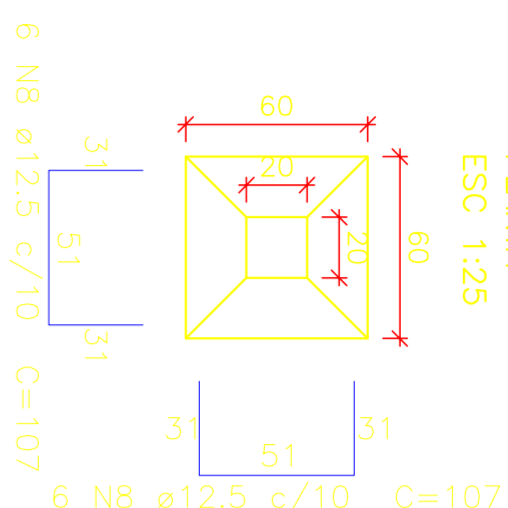
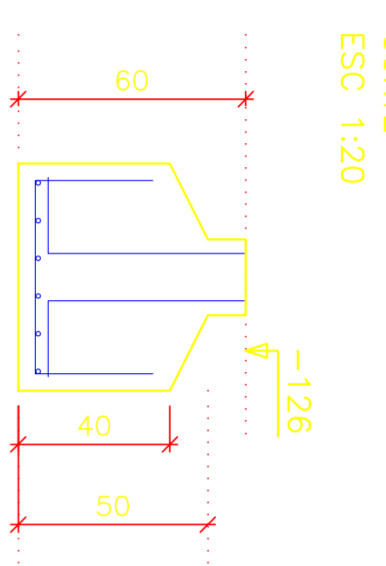


SF1=SF2

PLANTA
ESC 1:25

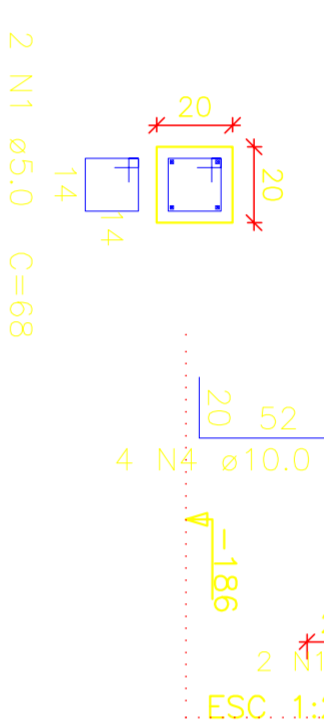


CORTE
ESC 1:20

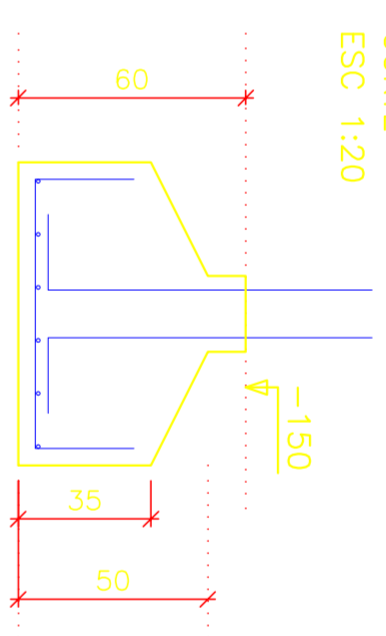


PF1=PF2

POÇO ELEVADOR - L1
ESC 1:20

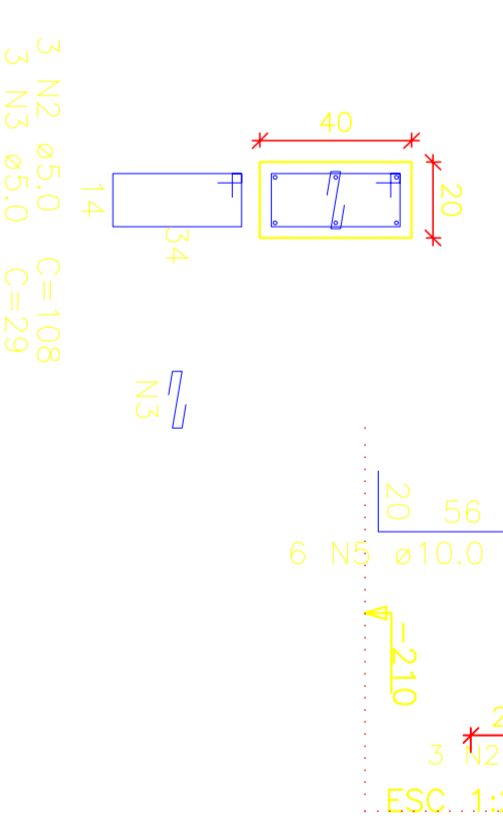


CORTE
ESC 1:20

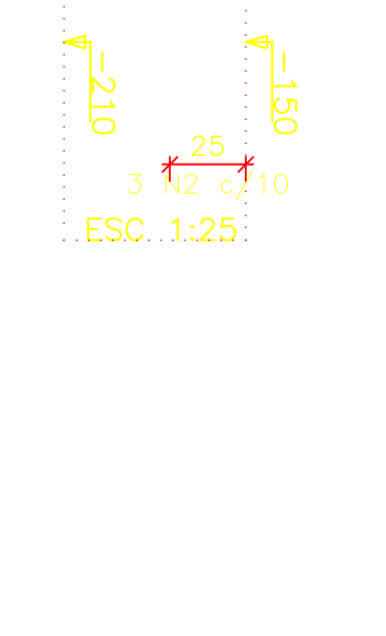


P25

POÇO ELEVADOR - L1
ESC 1:20

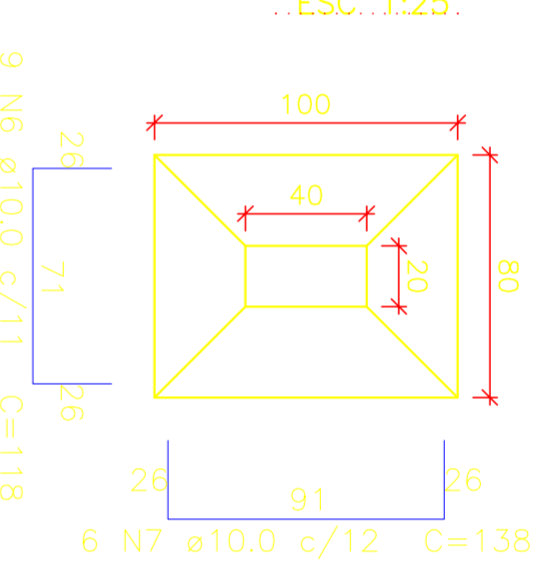


CORTE
ESC 1:20

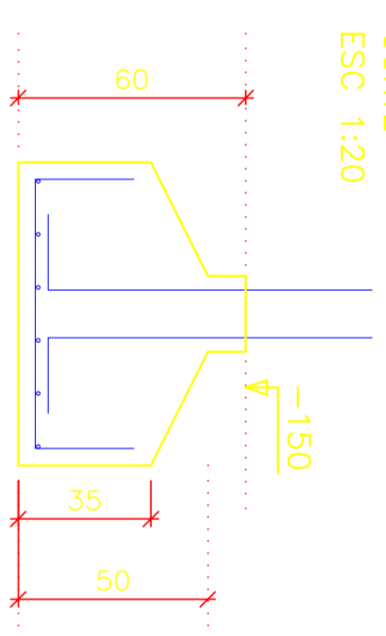


S25

PLANTA
ESC 1:25

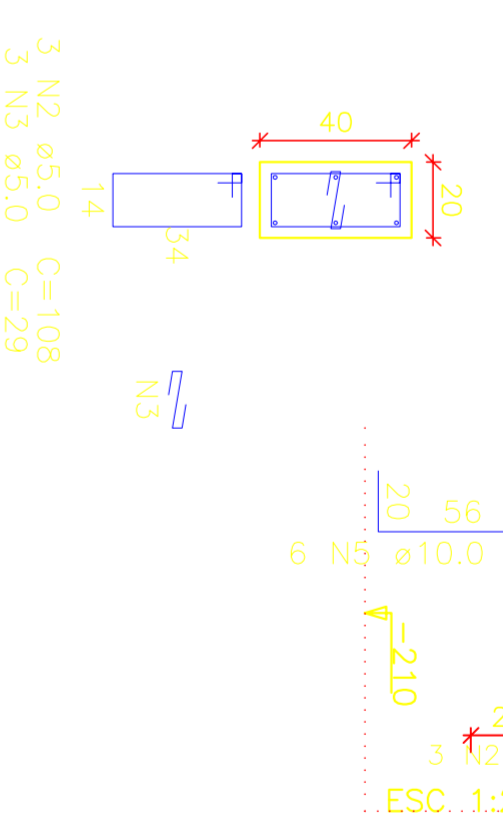


CORTE
ESC 1:20

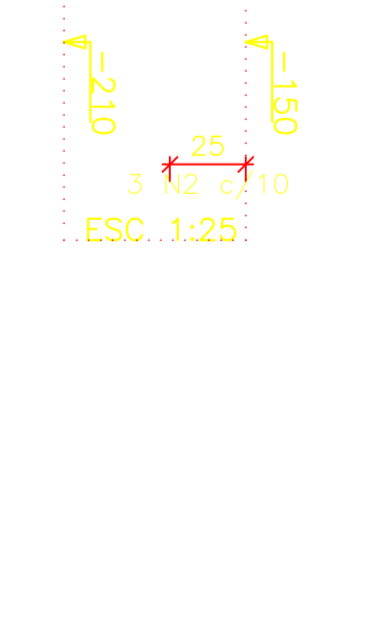


P27

POÇO ELEVADOR - L1
ESC 1:20

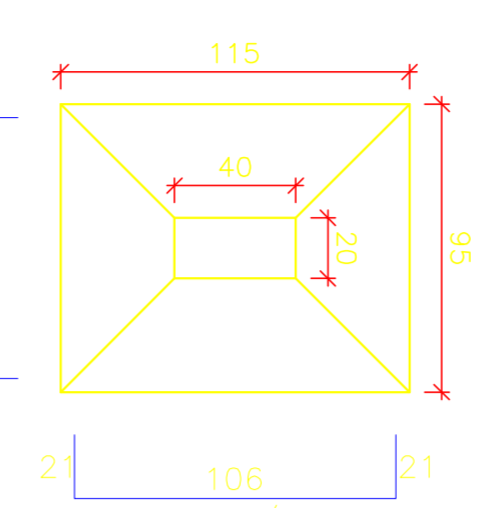


CORTE
ESC 1:20

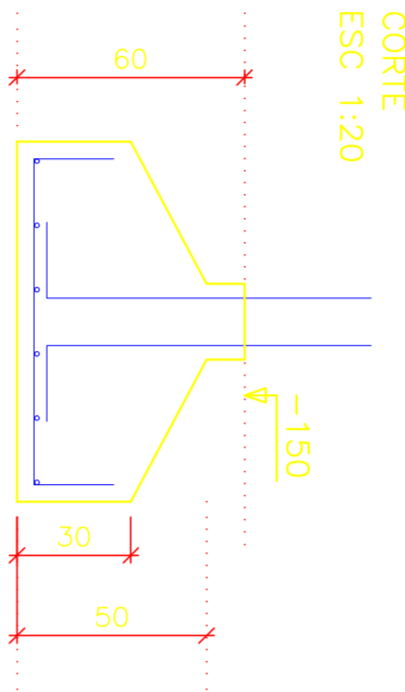


S24=S28

PLANTA
ESC 1:25

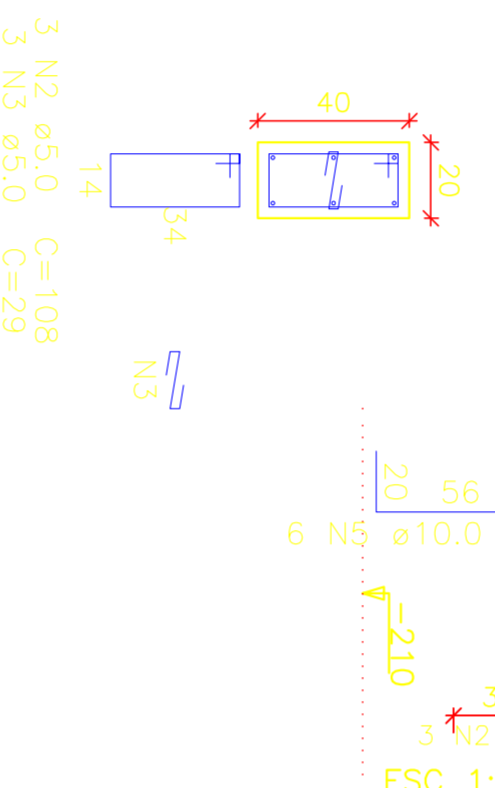


CORTE
ESC 1:20

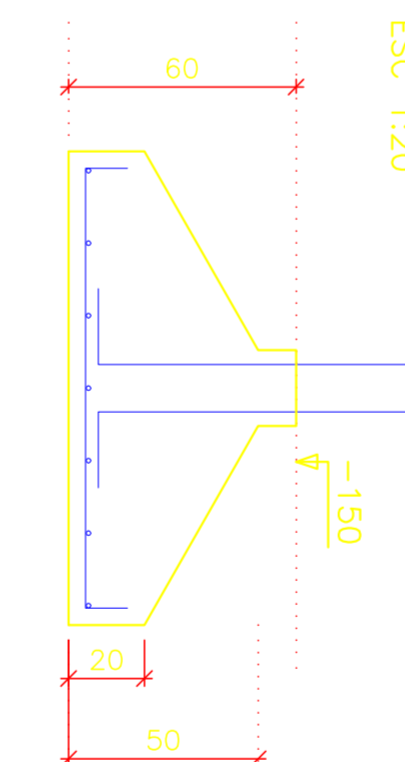


P24=P28

POÇO ELEVADOR - L1
ESC 1:20

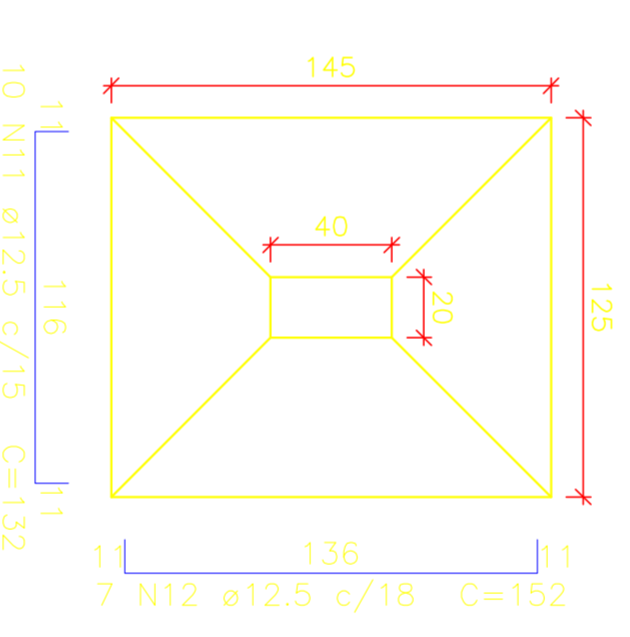


CORTE
ESC 1:20

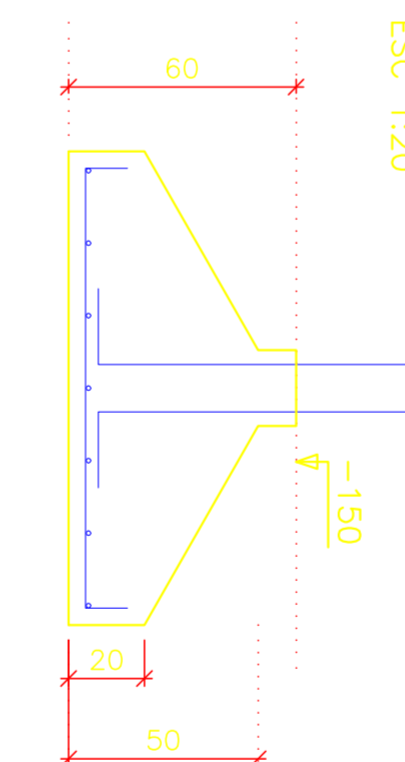


S27

PLANTA
ESC 1:25



CORTE
ESC 1:20



Seleção do aço

2xS24	2xSF1	S25	S27
CA60			
1	5,0	4	68
2	5,0	13	108
3	5,0	13	29
4	10,0	8	70
5	10,0	24	107
6	10,0	9	118
7	10,0	6	138
8	12,5	24	107
9	12,5	14	122
10	12,5	12	142
11	12,5	10	132
12	12,5	7	152
			1064

Resumo do aço

AÇO	DIAM (mm)	CTOTAL (m)	PESO + 10% (kg)
CA50	10,0	50,2	34
CA60	12,5	83,7	88,8
PESO TOTAL (kg)		20,6	3,5
CA50	122,7		
CA60	3,5		

Volume de concreto (C-30) = 2,34 m³
Área de formo = 10,62 m²